

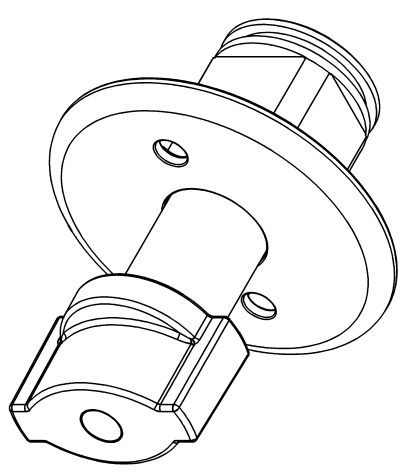
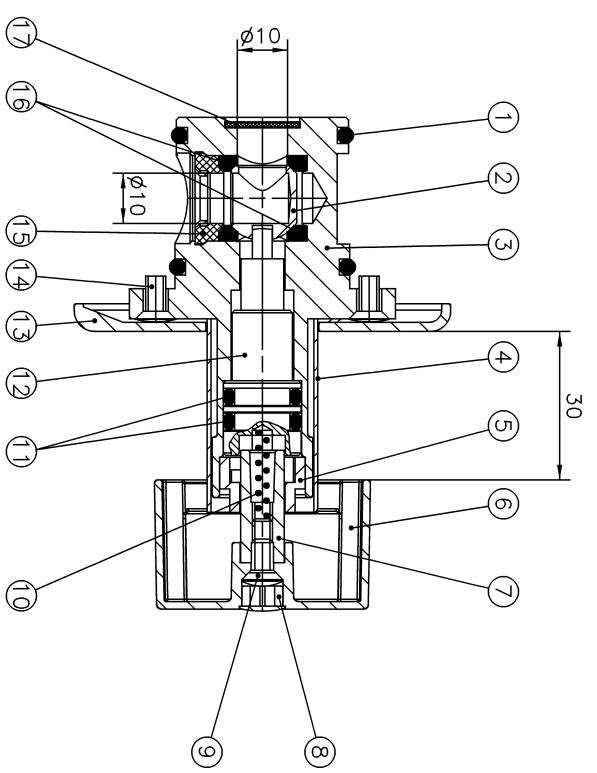
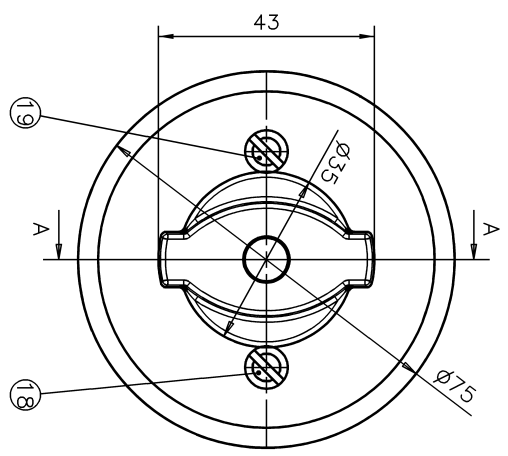
1

2

3

4

MODIFICACIONES		
REF	FECHA	DESCRIPCION



19	TORNILLO / SCREW	ACERO / STEEL	1270100	2
18	TORNILLO / SCREW	ACERO / STEEL	1270530	2
17	FILTRO / FILTER	ACERO / STEEL	1740190	1
16	JUNTA TORICA / SEAL	NBR	1240360	2
15	PINZA / SUPPORT CLIP	POM	1480150	1
14	TORNILLO / SCREW	ACERO / STEEL	1270080	2
13	PLAFON / ROSETTE	ZAMAK	1420160	1
12	EJE / STEM	LATON / BRASS	1090070	1
11	JUNTA TORICA / SEAL	NBR	1240070	2
10	MUELLE / SPRING	ACERO / STEEL	1390030	1
9	TORNILLO / SCREW	LATON / BRASS	1270000	1
8	DISTINTIVO / DISTINCTIVE	ABS	1800320	1
7	EJE / STEM	ZAMAK	1091030	1
6	MANDO / HANDLE	ZAMAK	1180320	1
5	ARANDELA / WASHER	ZAMAK	1150540	1
4	CASQUILLO / FERRULE	COBRE / COPPER	1330030	1
3	CUERPO / BODY	LATON / BRASS	1004540	1
2	BOLA / BALL	LATON / BRASS	1060050	1
1	JUNTA TORICA / SEAL	NBR	1240100	2
ITEM N		MATERIAL	CODIGO PIEZA	CANT.
PRIMERA EDICION		26-06-2002	ESCALA: 1:1	
DIBUJADO		PABLO G.	TAMANO: DIM.: A3	mm.
REVISADO		C. LOPEZ		
TOLERANCIAS GENERALES				
Lineal ±0.15		Angular ±1		
Radios sin acotar 0.5				
Chofres sin acotar 0.5 x 45°				
SUSTITUIDO POR:		---		
VALVULAS ARCO, S.L.				
VALVULA FOGON				
CODIGO PLANO:		1012402		
HOJA N.:		1/2		

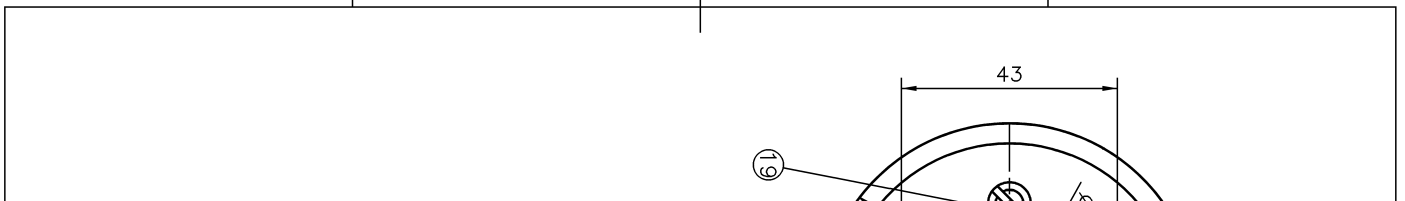
AUTORIZADO
DEPARTAMENTO
TECNICO
Fdo. _____

1

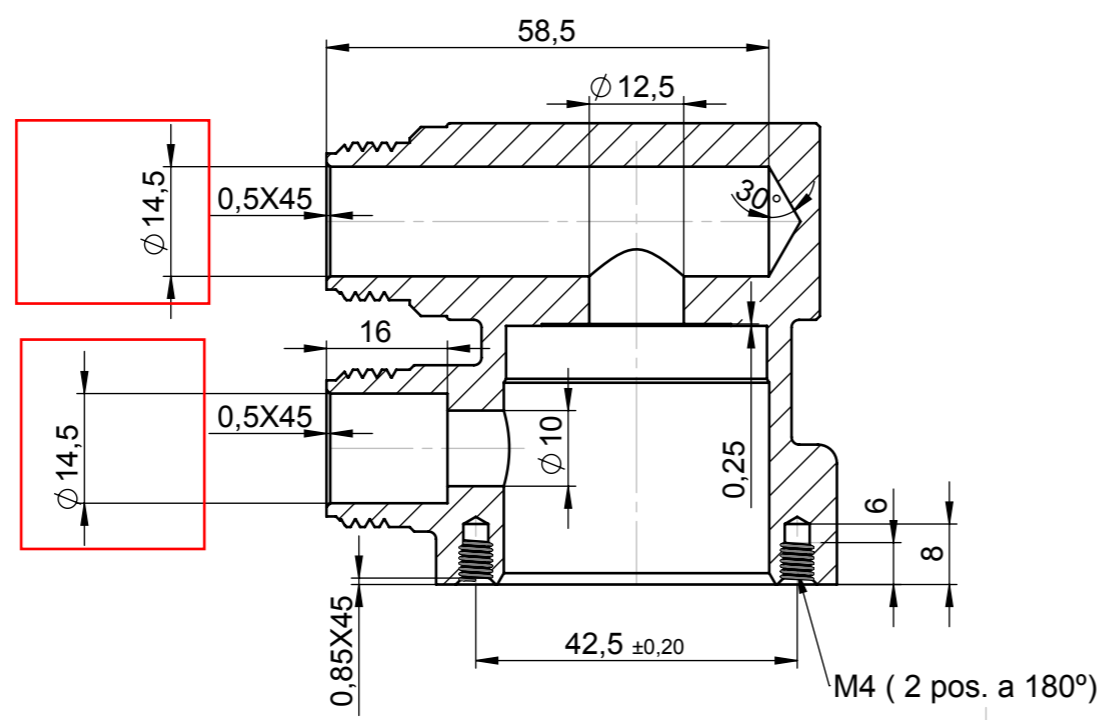
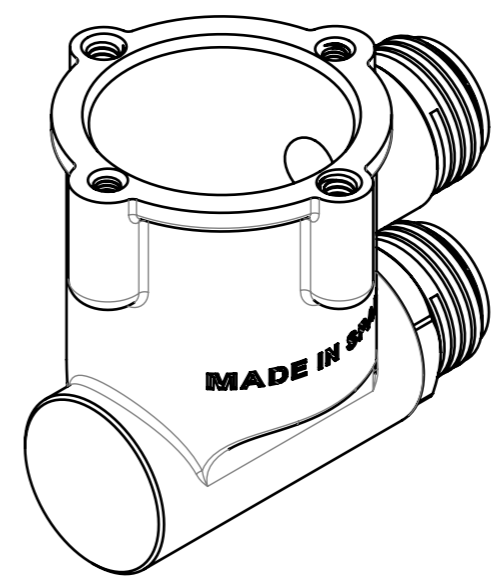
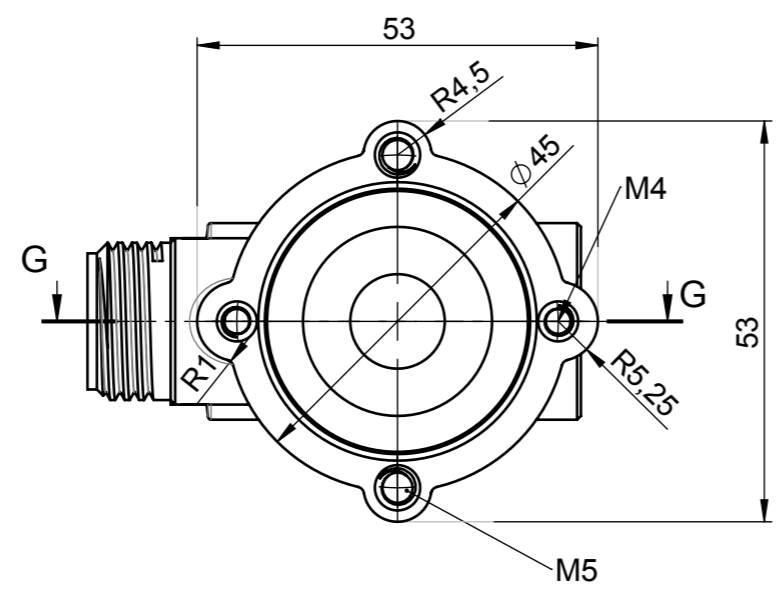
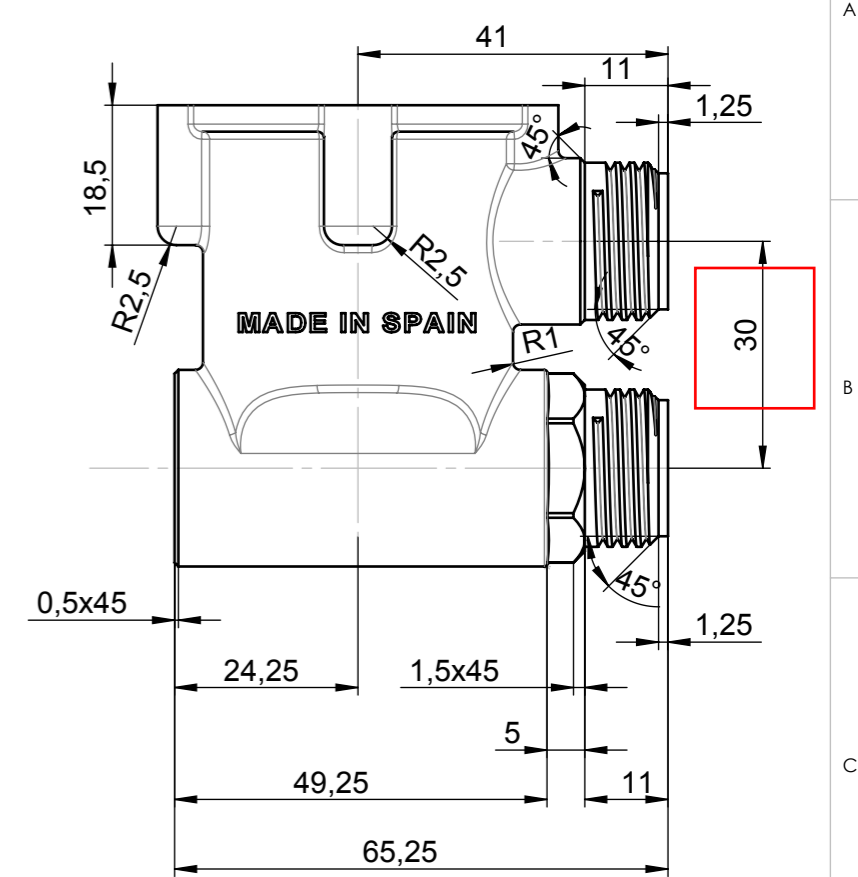
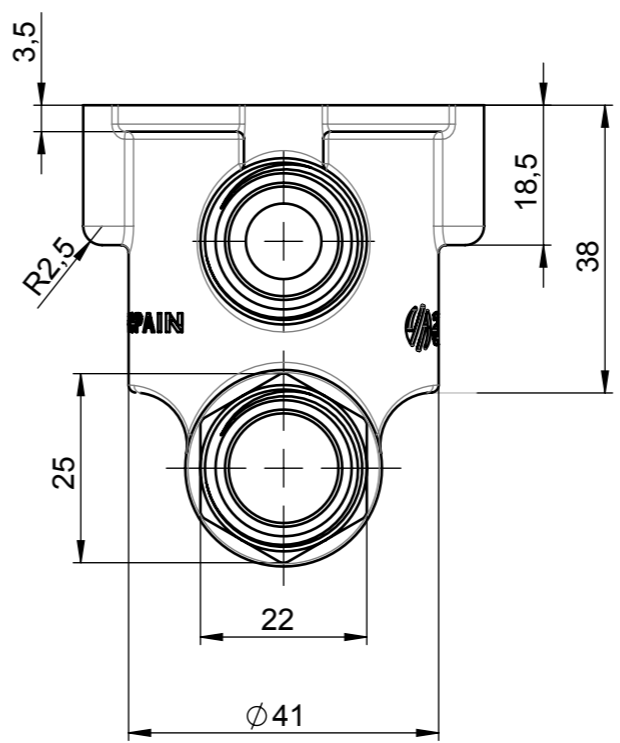
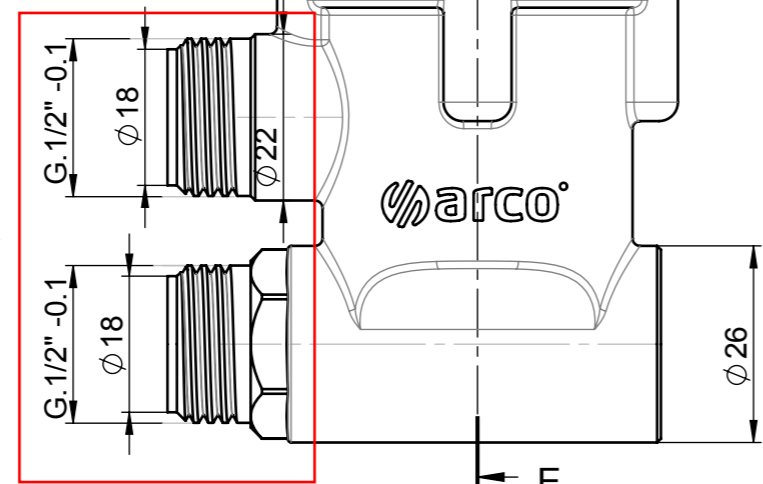
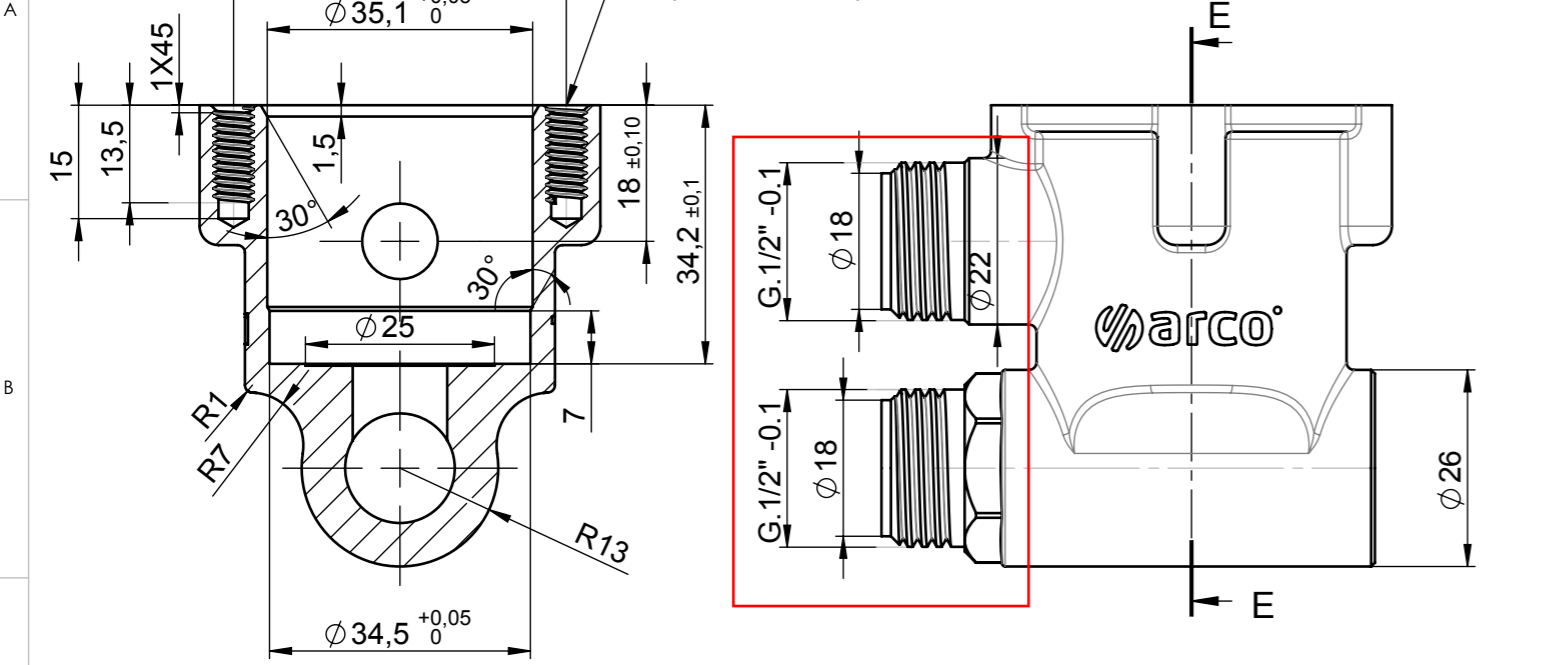
2

3

4



REVISIONES / ENGINEERING LEVEL		
NIVEL / LEVEL	DESCRIPCIÓN / DESCRIPTION	FECHA / DATE



Salvo otras indicaciones en el plano.
 Unless otherwise indicated on drawing
 Medidas en milímetros / Measurement in millimeters
 Tolerancia lineal / Linear tolerance: +0.15
 Tolerancia angular / Angular tolerance: +1º
 Radios sin acotar / Radios without measure: 0.5
 Chaflán sin cota / Chamfer without measure: 0.5 X 45º

NOMBRE	FECHA	FIRMA
DIBUJADO VEINTIMILLA	03/01/11	
REVISADO J.MONTORO	03/01/11	
APROBADO J.MONTORO	03/01/11	

Reproducción prohibida sin autorización de Válvulas ARCO S.L.
 Property of Válvulas ARCO S.L. Its reproduction isn't allowed without the autoritation of Válvulas ARCO S.L.

MATERIAL / RAW MATERIAL:
 Latón CW617N

TRATAMIENTO / TREATMENT:

0+

Avda. del Cid, 8. - 46134 Foios, Valencia - España
 www.valvulasarco.com

DENOMINACION / DENOMINATION:
**ADAPTADOR VALVULA ESCUADRA
 TERMINAL ROSCAR 1/2**

CODIGO / CODE: **1749091**

A3