

Válvulas Check de Péndulo en Bronce para Servicio Criogénico Goddard Serie 840 incluyendo 846M

Características

- **Arreglo Superior:** Esta válvula con bonete roscado, puede permanecer instalada en línea mientras se le hace servicio por la parte superior.
- **Construcción:** Diseñado para prevenir contra flujo en sistemas criogénicos. Mayor capacidad de flujo (Cv) comparado con los checks de pistón. Construcción robusta de alta resistencia para larga vida y menor pérdida de tiempo.
- **Tamaños:** ½" a 2" (15mm – 50mm)
- **Conexiones:** Roscado (H.NPT) y Soldadura Fuerte (SBT-Silver Brazed Tube)
SCH-10 Niple roscado con soldadura fuerte en 1"incrementa hasta 6"
SCH-40 Niple roscado con soldadura fuerte en 1"incrementa hasta 6"
SCH-80 Niple roscado con soldadura fuerte en 1"incrementa hasta 6"
- **Presión Nominal:** (Frío, Sin Impacto de contrapresión o choque de flujo)
Serie 840 - 400 PSIG (27 Bar)
Serie 846M - 600 PSIG (41 Bar)
Tamaños 1½ a 2" aprobado por PED EN10204 3.1
- **Rango de Temperatura:** -325°F (-196°C) a +150°F (+65°C)
- 100% probado en fábrica.
- No debe usarse en servicio de gases recíprocos



Información para Ordenar

Serie 840

Válvula Check de Péndulo en Bronce - Asiento Suave – Conexión Roscada – Soldadura Fuerte y Niples Soldados
400 PSIG Frío, Sin Impacto de contrapresión

Conexión Roscada

Número de Parte	Tamaño de Rosca NPT (Pulgadas)	Tamaño de Rosca NPT (mm)	Conexiones	Peso Lbs.	Peso Kgs.	Coefficiente de caudal (Cv)
B-000840-4T	½"	15 mm	Roscada	2.00 Lbs.	0.91 Kgs.	4.50
B-000840-6T	¾"	20 mm	Roscada	4.00 Lbs.	1.81 Kgs.	7.00
B-000840-8T	1"	25 mm	Roscada	4.50 Lbs.	2.04 Kgs.	10.00
B-000840-12T	1½"	40 mm	Roscada	8.50 Lbs.	3.86 Kgs.	40.00
B-000840-16T	2"	50 mm	Roscada	14.50 Lbs.	6.58 Kgs	100.00

Conexión Niple con Soldadura Fuerte (Socket)

Número de Parte	Tamaño de Conexión SBT (Pulgadas)*	Tamaño de Rosca SBT (mm)*	Conexiones	Peso Lbs.	Peso Kgs.	Coefficiente de caudal (Cv)
B-000840-4S	½"	15 mm	Soldadura Fuerte	2.50 Lbs.	1.13 Kgs.	4.50
B-000840-6S	¾"	20 mm	Soldadura Fuerte	4.5 Lbs.	2.05 Kgs.	7.00
B-000840-8S	1"	25 mm	Soldadura Fuerte	5.25 Lbs.	2.38 Kgs.	10.00
B-000840-12S	1½"	40 mm	Soldadura Fuerte	10.75 Lbs.	4.88 Kgs.	40.00
B-000840-16S	2"	50 mm	Soldadura Fuerte	17.50 Lbs.	7.94 Kgs.	100.00

* Tamaño Nominal

846M

Válvula Check de Péndulo en Bronce - Asiento Metal – Conexión Roscada – Soldadura Fuerte y Niples Soldados
600 PSIG Frío, Sin Impacto de contrapresión

Conexión Roscada

Número de Parte	Tamaño de Rosca NPT (Pulgadas)	Tamaño de Rosca NPT (mm)	Conexiones	Peso Lbs.	Peso Kgs.	Coefficiente de caudal (Cv)
B-000846M-4T6	½"	15 mm	Roscada	2.00 Lbs.	0.91 Kgs.	4.50
B-000846M-8T6	1"	25 mm	Roscada	4.50 Lbs.	2.04 Kgs.	10.00
B-000846M-12T6	1½"	40 mm	Roscada	8.50 Lbs.	3.86 Kgs.	40.00
B-000846M-16T6	2"	50 mm	Roscada	14.50 Lbs.	6.58 Kgs	100.00

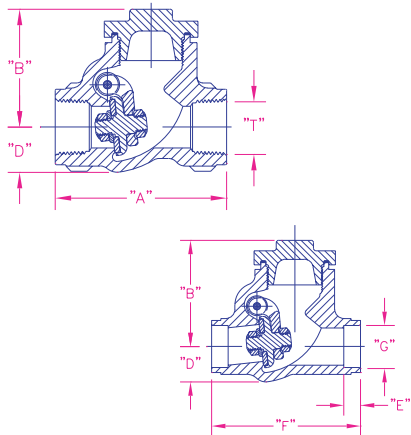
Válvulas Check de Péndulo en Bronce para Servicio Criogénico Goddard Serie 840 incluyendo 846M

Soldadura Fuerte - Pipe Nipple

Número de Parte	Tamaño de Conexión SBT (Pulgadas)*	Tamaño SBT mm*	Conexiones	Peso Lbs.	Peso Kgs.	Coefficiente de caudal (Cv)
B-000846M-4S6	1/2"	15 mm	Soldadura Fuerte	2.50 Lbs.	1.13 Kgs.	4.50
B-000846M-6S6	3/4"	20 mm	Soldadura Fuerte	4.50 Lbs.	2.04 Kgs.	7.00
B-000846M-8S6	1"	25 mm	Soldadura Fuerte	5.25 Lbs.	2.38 Kgs.	10.00
B-000846M-12S6	1 1/2"	40 mm	Soldadura Fuerte	10.75 Lbs.	4.88 Kgs.	40.00
B-000846M-16S6	2"	50 mm	Soldadura Fuerte	17.50 Lbs.	7.94 Kgs.	100.00

* Nominal Size

- Contact company for Roscada, back brazed pipe nipple information

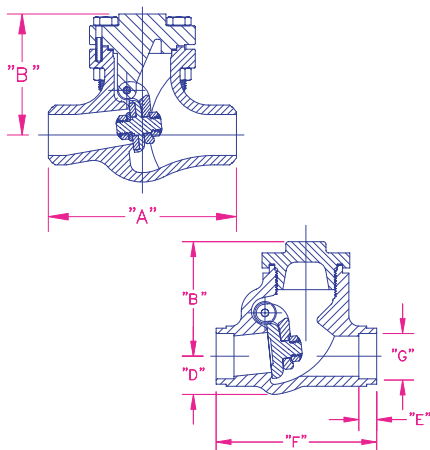


Serie 840

Presión Nominal: MSS SP-80 Clase 200
MAWP 400 PSIG Frío, Sin Impacto de contrapresión
Rango de Temperatura: -325°F (-198°C) a +150°F (+65°C)

Dimensiones (en pulgadas)

Tamaño	"A"	"B"	"D"	"T" NPT	"E"	"F"	"G"
1/2"	3.00"	2.13"	3/4"	1/2"	.38"	2.94"	.63"
3/4"	3.69"	2.81"	1.12"	3/4"	.41"	3.60"	.88"
1"	4.00"	2.81"	1.13"	1"	.45"	4.00"	1.13"
1 1/2"	5.03"	3.63"	1.44"	1 1/2"	.63"	5.03"	1.63"
2"	6.35"	4.34"	1.84"	2"	.66"	6.35"	2.13"



Serie 846M

Presión Nominal: MSS SP-80 Clase 300
MAWP 600 PSIG Frío, Sin Impacto de contrapresión
Rango de Temperatura: -325°F (-198°C) a +150°F (+65°C)

Dimensiones (en pulgadas)

Tamaño	"A"	"B"	"D"	"T" NPT	"E"	"F"	"G"
1/2"	3.00"	2.13"	3/4"	1/2"	.38"	2.94"	.63"
3/4"	3.69"	2.81"	1 1/8"	3/4"	.41"	3.60"	.88"
1"	4.00"	2.81"	1 1/8"	1"	.45"	4.00"	1.13"
1 1/2"	5.03"	3.63"	1 7/16"	1 1/2"	.63"	5.03"	1.63"
2"	6.35"	4.34"	1 27/32"	2"	.66"	6.35"	2.13"