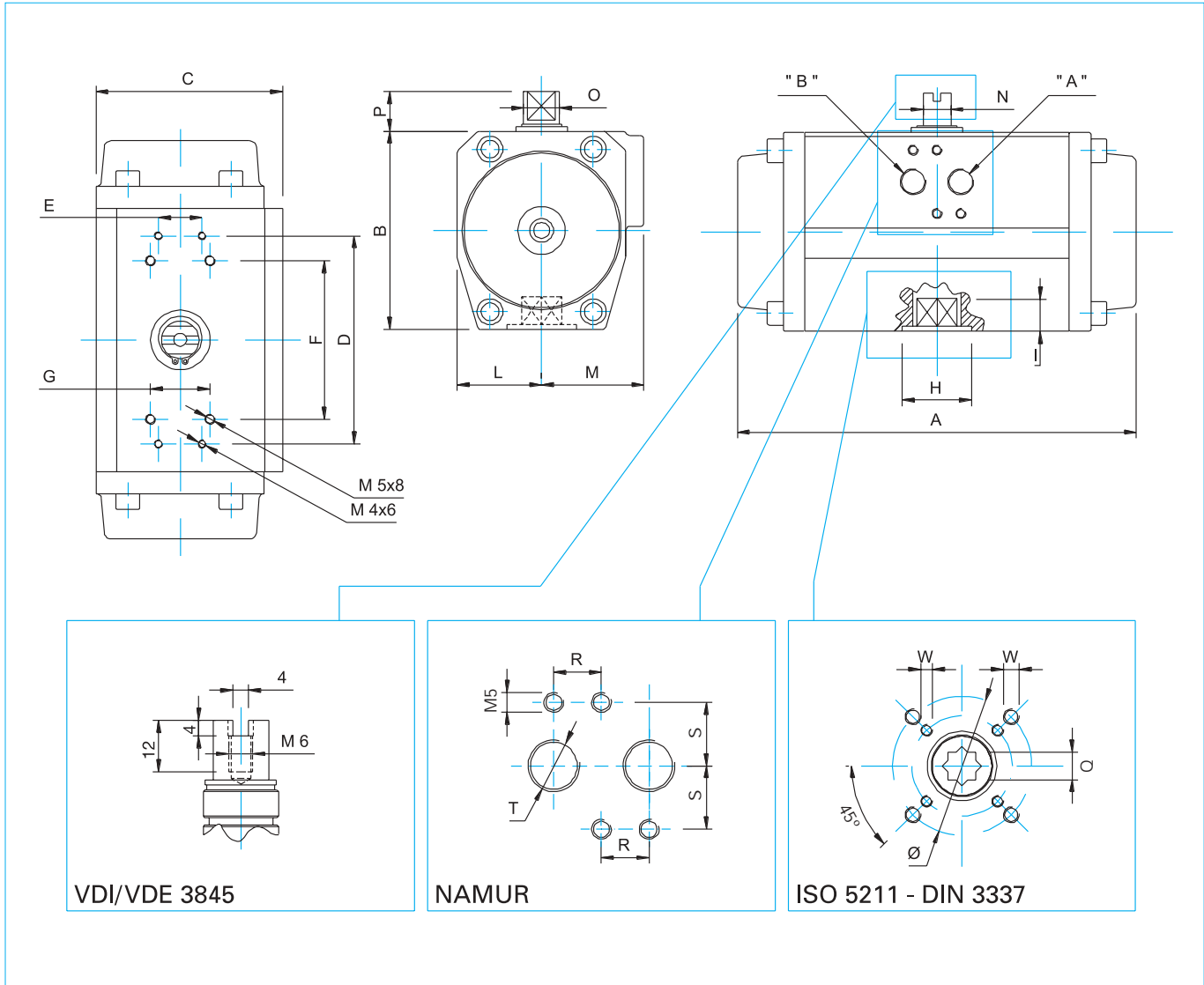
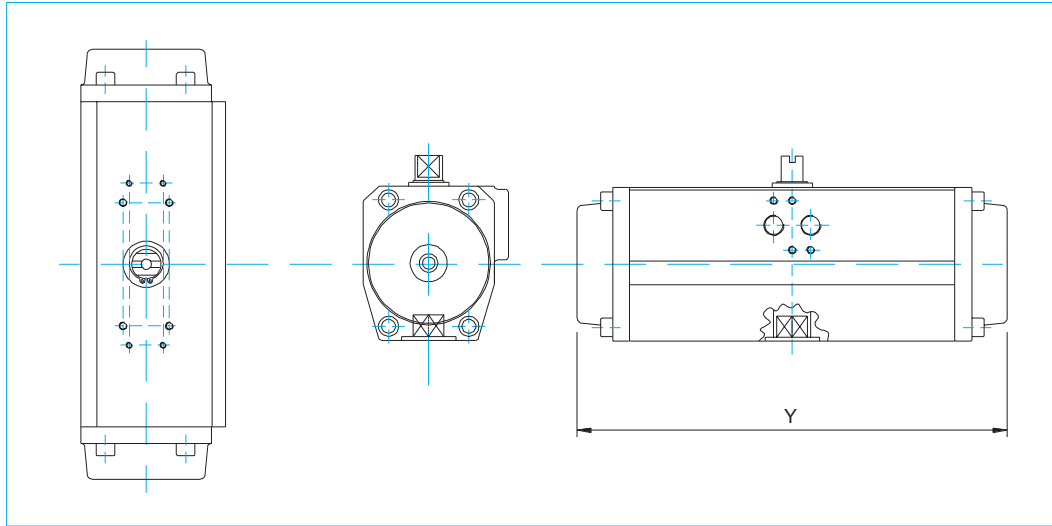


**DIMENSIONES GENERALES - GENERAL DIMENSIONS**  
**ABMESSUNGEN - DIMENSIONS GÉNÉRALES**



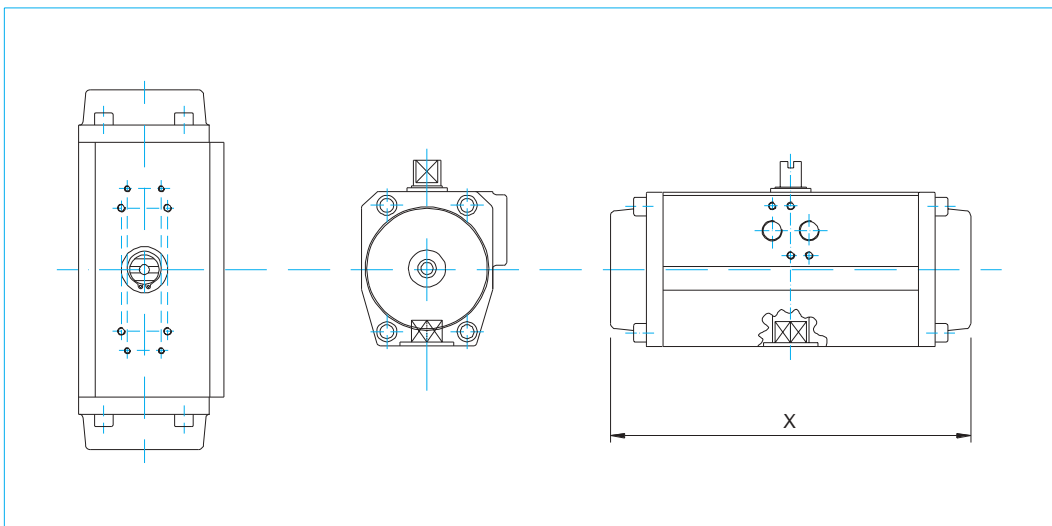
	Modelo Actuador - Model Actuator - Model Schwenkantriebe - Modelle Actionneur														
	CH032	CH042	CH050	CH063	CH075	CH085	CH100	CH115	CH125	CH145	CH160	CH180	CH200	CH240	CH270
A	117	160	138	155,5	210	228	280,5	310	362	390	462	474	575	590	685
B	45	57	67	83	100	110	125	142	155	175	196	220	240	298	332
C	48	60,5	75	86	94	104	120	134	141	163	176	196	220	300	352
D	-	-	-	-	105	105	105	139	139	139	139	139	139	-	-
E	-	-	-	-	22	22	22	22	22	22	22	22	22	-	-
F	50	80	80	80	80	80	80	130	130	130	130	130	130	130	130
G	25	30	30	30	30	30	30	30	30	30	30	30	30	30	30
H	-	25	25	30	35	40	55	55	55	70	75	75	100	100	130
I	10	13	13	16	20	20	20	25	25	30	30	30	37	37	50
L	22,5	27	33,5	38	42,5	49	55	63,5	69,5	80	88	98	110	150	166
M	25,5	33,5	41,5	48	51,5	55	65	70,5	71,5	83	88	98	110	150	166
T/DIN 259	1/8"	1/8"	1/8"	1/4"	1/4"	1/4"	1/4"	1/4"	1/4"	1/4"	1/4"	1/4"	1/4"	1/2"	1/2"
N	8	8	8	8	14	14	14	27	27	27	27	27	32	32	35
O	12	12	12	12	18	18	18	36	36	36	36	36	42	60	80
P	20	20	20	20	20	20	20	30	30	30	50	50	50	50	50
Q	9	11	11	11	17	17	17	22	22	27	27	27	36	36	46
R	12	12	12	12	12	12	12	12	12	12	12	12	12	20	20
S	16	16	16	16	16	16	16	16	16	16	16	16	16	25	25
DIAM. Ø	36	36/50	36/50	36/50	50/70	50/70	70/102	70/102	70/102	102/125	102/125	102/125	140	140	165
W	M5	M5/M6	M5/M6	M5/M6	M6/M8	M6/M8	M8/M10	M8/M10	M8/M10	M10/M12	M10/M12	M10/M12	M16	M16	M20
ISO 5211	F03	F03/F05	F03/F05	F03/F05	F05/F07	F05/F07	F07/F10	F07/F10	F07/F10	F10/F12	F10/F12	F10/F12	F14	F14	F16

**ACTUADORES NEUMÁTICOS 120° - PNEUMATIC ACTUATOR 120°**  
**PNEUMATISCHE ANTRIEBE 120° - ACTIONNEURS PNEUMATIQUES 120°**

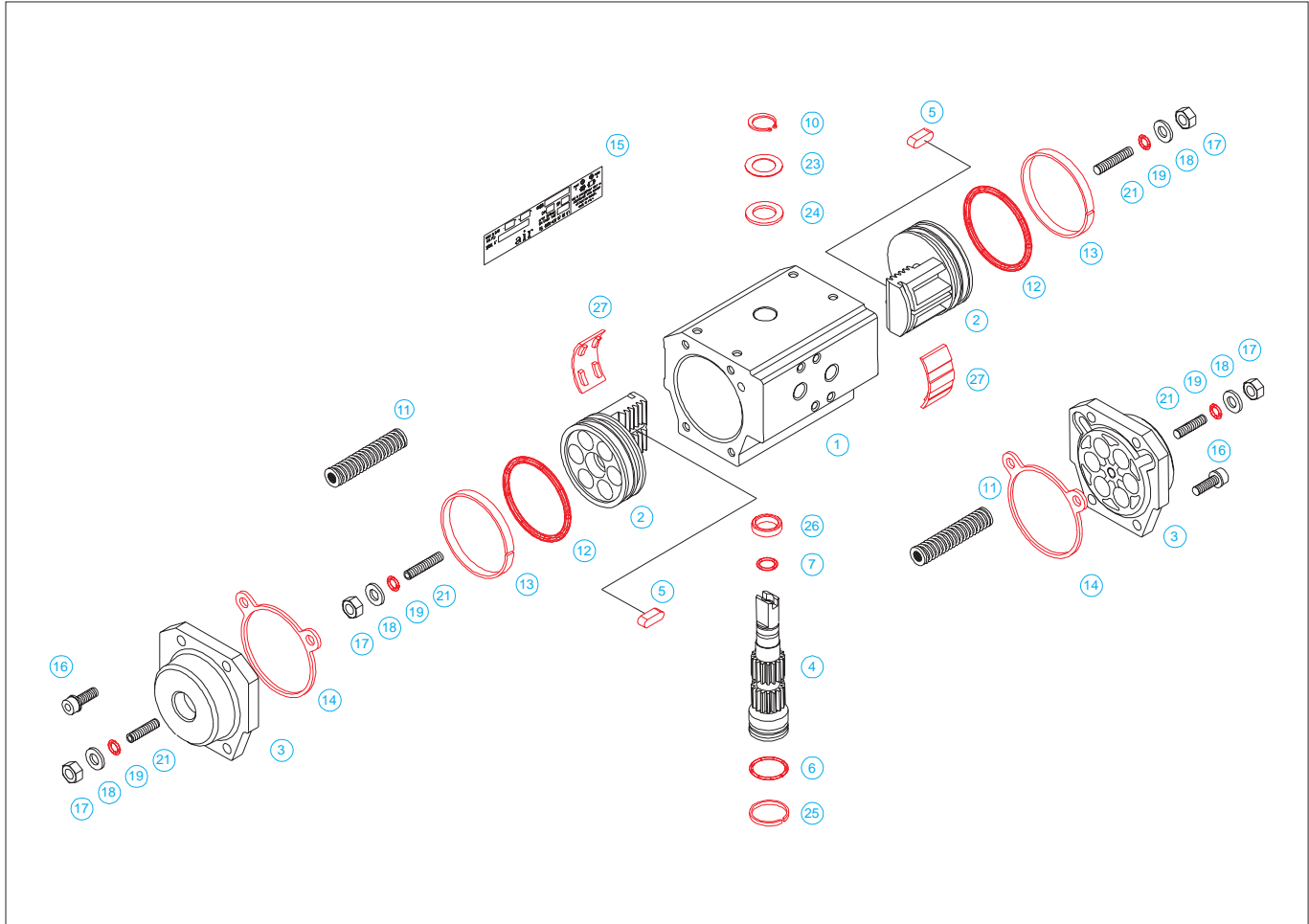


DA		Modelo <span style="color:blue">Model</span> <span style="color:blue">Model</span> <span style="color:blue">Modèle</span>																	
		CH032		CH042		CH050		CH063		CH075		CH085		CH100		CH115		CH125	
Y		mm	inch	mm	inch	mm	inch	mm	inch	mm	inch	mm	inch	mm	inch	mm	inch	mm	inch
		150	5.91	194	7.64	172	6.77	201	7.91	249	9.80	282	11.10	332	13.07	373	14.68	432	17.01
Volumen - <span style="color:blue">Volumen</span> <span style="color:blue">Volumen</span> - Volume	Lt.	0.10		0.21		0.27		0.58		0.70		1.15		2.10		3.40		4.60	
Abierto - <span style="color:blue">Opening</span> <span style="color:blue">Offen</span> - Ouvert	Sec.	0.60		0.60		0.70		0.75		0.75		0.75		1.00		1.10		1.40	
Cerrado - <span style="color:blue">Closed</span> <span style="color:blue">Geschlossen</span> - Fermé	Sec.	0.60		0.60		0.70		0.85		0.85		1.00		1.10		1.30		1.60	
Peso - <span style="color:blue">Weight</span> <span style="color:blue">Gewicht</span> - Poids	Kg.	0.55		1.00		1.30		1.90		3.30		4.80		6.70		10.6		13.4	

**ACTUADORES NEUMÁTICOS 180° - PNEUMATIC ACTUATOR 180°**  
**PNEUMATISCHE ANTRIEBE 180° - ACTIONNEURS PNEUMATIQUES 180°**



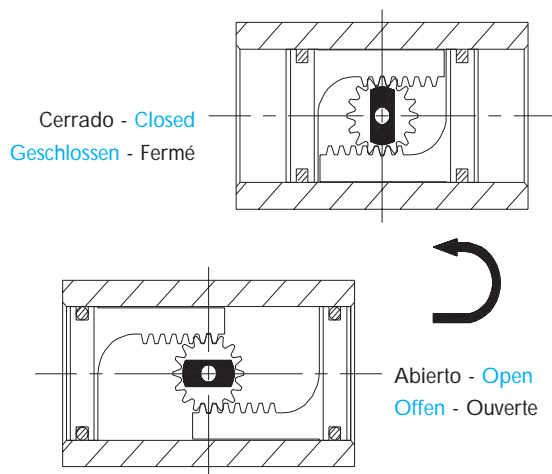
DA		Modelo <span style="color:blue">Model</span> <span style="color:blue">Model</span> <span style="color:blue">Modèle</span>																	
		CH032		CH042		CH050		CH063		CH075		CH085		CH100		CH115		CH125	
X		mm	inch	mm	inch	mm	inch	mm	inch	mm	inch	mm	inch	mm	inch	mm	inch	mm	inch
		195	7.68	230	9.05	211	8.31	220	8.66	298	11.73	338	13.31	401	15.79	462	18.19	570	22.44
Volumen - <span style="color:blue">Volumen</span> <span style="color:blue">Volumen</span> - Volume	Lt.	0.15		0.30		0.39		0.73		1.00		1.50		2.80		4.50		5.90	
Abierto - <span style="color:blue">Opening</span> <span style="color:blue">Offen</span> - Ouvert	Sec.	0.70		0.80		0.85		0.85		0.85		1.00		1.20		1.40		1.80	
Cerrado - <span style="color:blue">Closed</span> <span style="color:blue">Geschlossen</span> - Fermé	Sec.	0.70		0.80		0.85		1.00		1.00		1.40		1.50		1.70		2.10	
Peso - <span style="color:blue">Weight</span> <span style="color:blue">Gewicht</span> - Poids	Kg.	0.75		1.20		1.70		2.50		4.70		7.00		10.0		15.5		19.2	



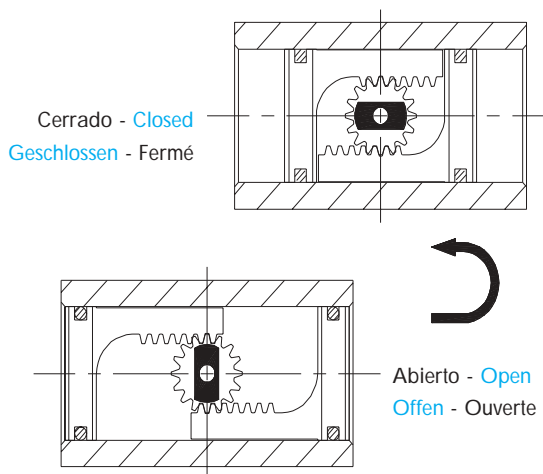
Piezas Parts Ersatzteile Pieces	Set recambio Spare parts set Ersatzteile gruppe Set Pieces de réchange	Cantidad Quantity	Descripción - Description - Beschreibung - Description			
1		1	CUERPO	BODY	KÖRPER	CORPS
2		2	PISTÓN	PISTON	KOLBEN PISTON	PISTON
3		2	TAPA	END CAP	DECKEL	COUVERCLE
4		1	PIÑÓN	PINION	RITZEL	PIGNON
	- 5	2	GUÍA PISTÓN	PISTON PILOT KEY	FÜHRUNGSKEIL RITZEL	CLAVETTE GUIDAGE PISTON
	- 6	1	JUNTA INFERIOR PIÑÓN	O-RING LOWER PINION	O-RING UNTERES RITZEL	JOINT SUPERIEUR PIGNON
	- 7	1	JUNTA SUPERIOR PIÑÓN	O-RING UPPER PINION	O-RING OBERES RITZEL	JOINT INFERIEUR PIGNON
	- 10	1	CIRCLIP	SEEGER RING	SEEGERRING	BAGUE SEEGER
11			MUELLES	SPRING GROUP	FEDERGRUPE	GRUPE RESSORT
	- 12	2	JUNTA TAPA PISTÓN	O-RING FOR PISTON	O-RING DES RITZEL	JOINT PISTON
	- 13	2	ANILLO ANTIFRICCIÓN	ANTIFRICTION RING	ANTIFRIKTIONSRING RITZEL	BAGUE ANTIFRICTION PISTON
	- 14	2	JUNTA TAPA	COVER GASKET	DECKELDICHUNG	JOINT COUVERCLE
15		1	PLACA IDENTIFICACIÓN	NAME PLATE	NAMENSSCHILD	PLAQUETTE D'IDENTIFICATION
16		8	TORNILLO TAPA	END CAP BOLT	DECKELFIXIERSCHRAUBE	VIS FIXAGE COUVERCLE
17		4	TUERCA	NUT	MUTTER	ECROU
18		2	ARANDELA	WASHER	UNTERLEGSCHIEBLE	RONDELLE
	- 19	1	JUNTA	O-RING	O-RING	O-RING
21		1	ESPÁRRAGO REGULACIÓN EXTERIOR	STROKE ADJUSTMENT	DECKELSTIFT	GRAIN DU COUVERCLE
	- 23	1	ARANDELA	PINION THRUST WASHER	DRUCKSCHEIBE RITZEL	RONDELLE
	- 24	1	ARANDELA NYLON	ANTIFRICTION WASHER	ANTIFRIKTIONSUNTERLEGSCHIEBLE	RONDELLE ANTIFRICTION
	- 25	1	GUÍA INFERIOR PIÑÓN	PINIO LOWER BEARING	RITZELFÜHRUNGSRING	BAGUE INFERIEUR GUIDAGE
	- 26	1	GUÍA SUPERIOR PIÑÓN	PINIO UPPER BEARING	OBERER RITZELFÜHRUNGSRING	BAGUE SUPERIEUR GUIDAGE
	- 27	2	PATÍN ANTIFRICCIÓN	PISTON BEARING	ANTIFRIKTIOSGLEITBACKE KOLBEN	GLISSEUR ANTIFRICTION
28		2	ESPÁRRAGO REGULACIÓN INTERIOR	PISTON DOWEL	KOLBENSTIFT	GRAIN DU PISTON

## VARIANTES DE MONTAJE - ASSEMBLY VARIATIONS MONTAGEVARIANTEN - VARIANTES DE MONTAGE

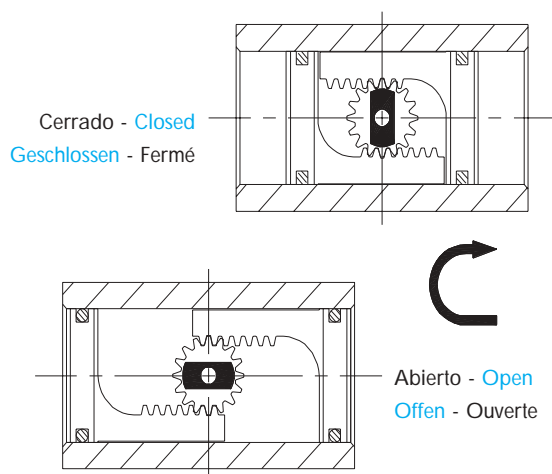
**A** Muelles cierran la válvula - Springs Closed the Valve  
Die federn (schliessen) das ventil - Les ressorts ferment la vanne



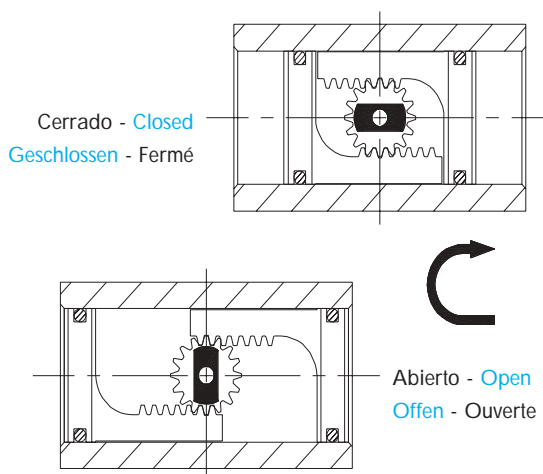
**B** Muelles cierran la válvula - Springs Closed the Valve  
Die federn (schliessen) das ventil - Les ressorts ferment la vanne



**C** Muelles abren la válvula - Springs open the Valve  
Die federn oeffnen das ventil - Les ressorts ouvrent la vanne



**D** Muelles abren la válvula - Springs open the Valve  
Die federn oeffnen das ventil - Les ressorts ouvrent la vanne



Vista Superior: Comprobar la posición de la entalla superior del piñón.

Top view: Note position of Shaft upper key.

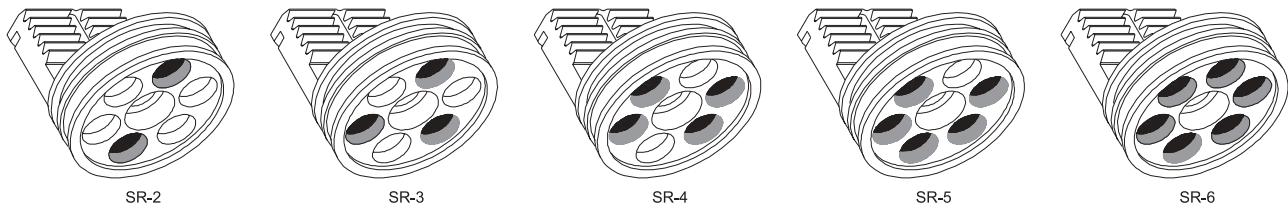
Aufsicht: Beobachten sie die stellung des oberen schüssels des ritzels.

Vue de dessus: Observer la position de la clé supérieure du pignon.

### PARES ACTUADORES DOBLE EFECTO EN Nm - DOUBLE ACTING ACTUATORS TORQUE OUPUT IN Nm DREHMOMENT Nm FÜR DER DOPPELTWIRKENDE SCHWENKANTRIEBE - COUPLE ACTIONNEURS DOUBLE EFFET EN Nm

Modelo Model Modèle	PRESIÓN DE ALIMENTACIÓN DE AIRE EN bar AIR SUPPLY IN bar LUFTSPEISUNG IN bar PRESSION D'AIR MOTEUR EN bar								Peso - Weight Gewicht - Poids
	3	4	5	6	7	8	9	10	
CH032	-	5.0	6.3	7.6	8.8	10	11.4	12.6	0,420 Kgr.
CH042	6.5	8.7	10.9	13.0	15.2	17.3	19.5	21.7	0,870 Kgr.
CH050	9.2	12.3	15.4	18.5	21.5	24.6	27.7	30.8	1,070 Kgr.
CH063	16.5	22.0	27.5	33.0	38.5	44.0	49.5	55.0	1,600 Kgr.
CH075	35.1	46.8	58.5	70.2	81.9	93.6	105.3	117.0	2,900 Kgr.
CH085	53.4	71.2	89.0	106.9	124.7	142.4	160.3	178.1	4,200 Kgr.
CH100	89.2	110.9	138.6	166.4	194.1	221.8	249.5	277.3	5,800 Kgr.
CH115	137.2	183.0	228.7	274.5	320.2	366.0	411.7	457.5	9,200 Kgr.
CH125	180.5	240.7	300.9	361.1	421.2	481.4	541.6	601.8	11,900 Kgr.
CH145	260.1	346.8	433.5	520.2	606.9	693.6	780.3	867.0	15,500 Kgr.
CH160	355.5	473.4	591.7	710.1	828.4	946.8	1065.1	1183.5	20,500 Kgr.
CH180	479.0	638.6	798.3	958.0	1118	1277	1437	1597	30,500 Kgr.
CH200	665.6	887.5	1109.4	1333.3	1553.1	1775.0	1996.9	2218.8	43,000 Kgr.
CH240	1117.6	1490.2	1862.7	2235.3	2607.8	2980.4	3352.9	3725.4	60,000 Kgr.
CH270	1617.6	2156.8	2696.0	3235.2	3774.4	4313.6	4852.8	5392.0	94,000 Kgr.

POSICIONAMIENTO CORRECTO DE LOS MUELLES - RIGHT POSITION OF SPRINGS  
 RICHTIGE STELLUNG FÜR DIE FEDER - POSITION CORRECTE DES RESSORT



PARES ACTUADORES SIMPLE EFECTO EN NM - SPRING RETURN ACTUATORS TORQUE OUTPUT IN NM

DREHMOMENT NM FÜR EINFACHWIRKENDE SCHENKANTREBE - COUPLE DES ACTIONNEURS SIMPLE EFFET EN NM

Modelo Model Model Modèle	PRESIÓN DE ALIMENTACIÓN DE AIRE EN bar AIR SUPPLY IN bar LUFTSPEISUNG IN bar PRESSION D'AIR MOTEUR EN bar												Peso Weight Gewicht Poids		
	3		4		5		6		7		8		Para muelles Spring torque Federtaur Couple de ressorts		Kgr.
	0°	90°	0°	90°	0°	90°	0°	90°	0°	90°	0°	90°	0°	90°	
042 SR 2/2	4.0	2.0	6.2	4.2	8.4	6.4	10.6	8.6	12.7	10.7	14.9	12.9	4.5	2.5	0,890
042 SR 3/3			5.0	2.0	7.1	4.1	9.3	6.3	11.5	8.5	13.7	10.7	6.8	3.8	0,910
042 SR 4/4							8.1	4.1	10.2	6.2	12.4	8.4	9.0	5.0	0,930
050 SR 3/3	5.7	3.5	8.9	6.6	12.0	9.6	15.1	12.7	18.1	15.7	21.2	18.8	5.7	3.5	1,135
050 SR 4/4			7.7	4.7	10.8	7.7	13.9	10.8	16.9	13.8	20.0	16.9	7.7	4.7	1,160
050 SR 5/5					9.6	5.8	12.7	8.9	15.7	11.9	18.8	15.0	9.6	5.8	1,180
050 SR 6/6					8.4	3.9	11.5	7.0	14.5	10.0	17.6	13.1	11.5	7.0	1,200
063 SR 3/3	9.4	6.3	14.9	11.7	20.4	17.2	25.9	22.7	31.4	28.2	36.9	33.7	10.2	7.2	1,700
063 SR 4/4			12.3	8.3	17.8	13.8	23.3	19.3	28.8	24.8	34.3	30.3	13.7	9.7	1,830
063 SR 5/5					15.4	10.4	20.9	15.9	26.4	21.4	31.9	26.9	17.1	12.1	1,870
063 SR 6/6					13.0	7.0	18.5	12.5	24.0	18.0	29.5	23.5	20.5	14.5	1,800
075 SR 3/3	22.5	12.6	34.2	24.4	46.0	36.1	57.7	47.8	69.4	59.5	81.1	71.2	22.5	12.6	3,140
075 SR 4/4			30.0	16.9	41.8	28.6	53.5	40.3	65.2	52.0	76.9	63.7	30.0	16.9	3,210
075 SR 5/5					37.6	21.1	49.3	32.8	61.0	44.5	72.7	56.2	37.6	21.1	3,290
075 SR 6/6					33.4	13.6	45.1	25.3	56.8	37.0	68.5	48.7	45.1	25.3	3,370
085 SR 3/3	34.5	18.9	52.4	36.7	70.2	54.5	88.0	72.3	105.8	90.1	123.6	107.9	34.5	18.9	4,520
085 SR 4/4			46.1	25.2	63.9	43.0	81.7	60.8	99.5	78.6	117.3	96.4	46.1	25.2	4,620
085 SR 5/5					57.6	31.5	75.4	49.3	93.2	67.1	111.0	84.9	57.6	31.5	4,730
085 SR 6/6					51.5	20.0	69.1	37.8	86.9	55.6	104.7	73.4	69.1	37.8	4,830
100 SR 3/3	53.2	30.0	80.9	57.7	108.7	85.4	136.4	113.1	164.1	140.8	191.8	168.5	53.2	30.0	6,310
100 SR 4/4			70.9	40.0	98.7	67.7	126.4	95.4	154.1	123.1	181.8	150.8	70.9	40.0	6,480
100 SR 5/5					88.7	50.0	116.4	77.7	144.1	105.4	171.8	133.1	88.7	50.0	6,650
100 SR 6/6					78.7	32.2	106.4	60.0	134.1	87.7	161.8	115.4	106.4	60.0	6,820
115 SR 3/3	84.3	53.0	130.0	98.8	175.8	144.5	221.6	190.3	267.3	236.0	313.0	281.7	84.3	53.0	9,750
115 SR 4/4			112.3	70.7	158.1	116.4	203.9	162.2	249.6	207.9	295.3	253.6	112.3	70.7	9,940
115 SR 5/5					140.4	88.3	186.2	134.1	231.9	179.8	277.6	225.5	140.4	88.3	10,120
115 SR 6/6					122.7	60.2	168.5	106.0	214.2	151.7	259.9	197.4	168.5	106.0	10,300
125 SR 3/3	116.8	63.7	177.0	123.9	237.3	184.1	297.5	244.2	357.6	304.3	417.7	364.4	116.8	63.7	13,050
125 SR 4/4			155.7	85.0	216.0	145.2	276.2	205.3	336.3	265.4	396.4	325.5	155.7	85.0	13,440
125 SR 5/5					194.7	106.3	254.9	166.4	315.0	226.5	375.1	286.6	194.7	106.3	13,820
125 SR 6/6					173.4	67.4	233.6	127.5	293.7	187.6	353.8	247.7	233.6	127.5	14,200
145 SR 3/3	158.0	92.0	245.0	179.0	332.0	265.0	418.0	352.0	505.0	439.0	592.0	526.0	168.0	102.0	17,250
145 SR 4/4			211.0	123.0	298.0	210.0	384.0	269.0	471.0	383.0	558.0	470.0	224.0	136.0	17,840
145 SR 5/5					264.0	154.0	350.0	240.0	437.0	327.0	524.0	414.0	280.0	170.0	18,420
145 SR 6/6					230.0	98.0	316.0	184.0	403.0	271.0	490.0	358.0	336.0	204.0	19,000
160 SR 3/3	222.4	132.6	340.7	251.0	459.1	369.3	577.4	487.6	695.7	605.9	814.0	724.2	222.4	132.6	17,250
160 SR 4/4			296.5	176.9	414.9	295.2	533.2	413.5	651.5	531.8	769.8	650.1	296.5	176.9	17,840
160 SR 5/5					370.7	221.1	489.0	339.4	607.3	457.7	725.6	576.0	370.7	221.1	18,420
160 SR 6/6					326.5	147.0	444.8	265.3	563.1	383.6	681.4	501.9	444.8	265.3	24,900
180 SR 3/3	287.9	191.1	447.6	350.7	607.3	510.4	766.9	670.0	926.8	829.7	1140.0	1010.0	287.9	191.0	33,620
180 SR 4/4			383.9	254.7	543.6	414.4	703.3	574.0	862.9	733.7	1010.0	880.0	383.9	254.7	34,660
180 SR 5/5					479.9	318.4	639.6	478.1	792.2	637.7	925.6	776.0	479.9	318.4	35,700
180 SR 6/6					416.2	222.4	575.9	382.1	735.6	641.8	881.4	681.4	501.9	382.1	36,740
200 SR 3/3	423.6	242.0	644.7	463.8	867.4	685.8	1089	907.7	1311	1130	1533	1351	423.6	242.0	48,000
200 SR 4/4			564.8	322.6	786.7	544.6	1008	766.5	1230	988.4	1452	1209	564.8	322.6	49,670
200 SR 5/5					706.0	403.4	927.9	625.3	1150	847.2	1372	1068	706.0	403.4	51,330
200 SR 6/6					625.3	262.2	847.2	484.1	1069	706.0	1291	927.0	847.2	484.1	53,000
240 SR 3/3	664.0	453.6	1036.6	826.2	1409.1	1198.7	1781.7	1571.2	2154.2	1943.8	2526.8	2316.3	664.0	453.6	67,200
240 SR 4/4			885.4	604.8	1257.9	977.4	1630.5	1349.9	2003.0	1722.5	2375.6	2095.0	885.4	604.8	69,600
240 SR 5/5					1106.7	756.0	1479.3	1128.6	1851.8	1501.1	2224.4	1873.7	1106.7	756.0	72,000
240 SR 6/6					955.5	534.7	1328.1	907.2	1700.6	1279.8	2073.2	1652.3	1328.1	907.2	74,400
270 SR 3/3	912.5	705.1	1451.7	1244.3	1990.9	1783.5	2530.1	2322.7	3069.3	2861.9	3608.5	3401.1	912.5	705.1	103,500
270 SR 4/4			1216.7	940.2	1755.9	1479.4	2295.1	2018.6	2834.3	2557.8	3373.5	3097.0	1216.7	940.1	106,660
270 SR 5/5					1520.9	1175.5	2060.1	1714.4	2599.3	2144.4	3138.5	2792.8	1520.8	1175.1	109,830
270 SR 6/6					1285.8	871.0	1825.0	1410.2	2364.2	1953.6	2903.4	2488.6	1825.0	1410.2	113,000



# J2

Actuadores Eléctricos Multivoltaje

Multivoltage Electric Actuators



## ACTUADORES ELECTRICOS REVERSIBLES MULTIVOLTAJE J2 J2 MULTIVOLTAGE REVERSIBLE ELECTRIC ACTUATOR

Los actuadores eléctricos reversibles J2 giro 90° son la más moderna representación de las futuras generaciones de actuadores para el control eléctrico de válvulas.

La gama de actuadores J2 series "L" y "H" es una verdadera revolución en el campo de los actuadores eléctricos reversibles. Incorporando las más modernas tecnologías disponibles a nuestros más avanzados diseños electrónicos y la gran experiencia del equipo humano de J+J hemos conseguido un producto donde la seguridad de funcionamiento, economía en costo y larga vida han sido cuidados hasta el más mínimo detalle.

Específicamente desarrollados para aplicaciones de un cuarto de vuelta (con posibilidades de ángulo de maniobra de hasta 270°) y pares reales de maniobra hasta 300 Nm esta nueva línea es el accesorio ideal para la automatización eléctrica de válvulas de bola, mariposa, grifos de macho, "dumpers", extra. TODOS LOS MODELOS J2 series "L" y "H" están equipados con los siguientes elementos:

**ATC CONTROL TÉRMICO DE LA TEMPERATURA:**  
Calefactor de 4 W controlado termostáticamente para el mantenimiento de la temperatura interior entre 20° y 30°C (68° F – 86° F) y evitar así daños por condensación.

**AVS MULTIVOLTAJE:**  
Alimentación eléctrica corriente alterna ó continua indistintamente:  
Serie "L" : de 15 a 48 V AC ó 12V a 48V DC  
Serie "H" : de 80 a 240 V AC ó DC

**ETL CONTROL ELECTRÓNICO DE PAR:**  
El continuo control electrónico produce un funcionamiento suave así como un cuidadoso control del consumo del motor hasta el máximo par permitido. Cuando este es excedido, el sistema ETL suspende la alimentación eléctrica para prevenir posibles daños al actuador y libera la presión de los engranajes para facilitar el accionamiento del mando manual de emergencia. Un LED interno da información visual de la situación del ETL. LED encendido informa de funcionamiento normal. LED destellante informa que el máximo par permitido ha sido sobrepasado y que ETL está actuado.

**MO MANDO MANUAL DE EMERGENCIA:**  
Situando la palanca en posición manual el motor queda automáticamente desconectado y puede accionarse manualmente la válvula.

**PES CONFIGURACIÓN CONEXIÓN AC / DC:**  
Ambas opciones son posibles para el mismo actuador, simplemente debe conectarse la alimentación según el esquema de conexiones que figura en la etiqueta exterior del actuador.  
Conectores externos DIN facilitan la conexión eléctrica al actuador sin necesidad de abrir la tapa del mismo

**VFC CONTACTOS AUXILIARES:**  
2 contactos (micro interruptores) adicionales para transmisión de señal. Ej. : Señalización de posición.

The J2 reversible electric actuators represent the future for the electric valve actuation.

The J2 actuators are a genuine revolution in the field of the electric valve actuation. Incorporating the most current electronic technology available, combined with the foresight by the innovative J+J team, the resulting J2 series provides unrivalled security of operation, cost effectiveness and longevity in service

Designed specifically for quarter turn applications (but can be used on applications requiring up to 270 degrees of rotation), and covering a torque range up to 300 Nm, the J2 is the perfect choice for the electric actuation of ball valves, butterfly valves and dampers. The J2 series comprises 2 types "L" series for low voltage applications and "H" series for high voltages. All types and models have the following STANDARD features:

**ATC AUTOMATIC TEMPERATURE CONTROL:**  
An internal 4 W thermostatically controlled anti-condensation heater maintains the internals between +20°C and +30°C, (68°F – 86°F) eliminating the possibility of damage by condensation.

**AVS AUTOVOLTAGE SENSING:**  
The J2 actuators are, within the voltages ranges specified for "L" or "H" series, multi-voltage capable and make automatic internal adjustments to ensure the actuator operates, irrespective of the power supply.  
"L" series operates from 15V to 48V AC or 12V to 48V DC  
"L" series operates from 80 to 240V AC or DC

**ETL ELECTRONIC TORQUE LIMITER:**  
Continuous electric monitoring of the motor produces smooth operation and accurate control of the motor consumption up to the maximum permissible torque. Should the maximum torque be exceeded, the ETL automatically cuts the power to the motor to prevent damage to the actuator, and automatically relaxes the gearbox to allow simple operation of the manual override. Also includes an internal LED to give visual ETL status indication – a constantly lit LED advises all is normal, a flashing ILED advises that the actuator's torque has been exceeded and the ETL has activated.

**MO MANUAL OVERRIDE:**  
For emergency manual operation, operated by a selector lever on the side of the actuator, with automatic motor power tripping when selected.

**PES PROTECTED ELECTRICAL SUPPLY:**  
This take 2 forms: firstly the actuator is protected against short-circuit when connected and whilst the actuator won't operate if incorrectly connected, no internal damage will result, and secondly, the J2 accepts the same wiring connection for either AC or DC operation.  
External DIN plugs eliminate the need to remove the actuator's cover to connect.

**VFC VOLT FREE CONTACTS:**  
1 set of open and closed volt free contacts are provided.



# J2-L20 / J2-H20



## ACTUADOR ELECTRICO MULTIVOLTAJE serie J2

## MULTIVOLTAGE ELECTRIC ACTUATOR series J2

### MATERIALES

Cuerpo y Tapa : Poliamida anticorrosiva  
 Enclosure : Anticorrosive Polyamide  
 Levas internas : Poliamida  
 Internal cams : Polyamide  
 Ejes principales externos : Acero Inoxidable  
 Main external shaft : Stainless Steel

### MATERIALS

Engranajes : Acero y Poliamida  
 Gears : Steel and Polyamide  
 Indicador de Posición : Poliamida + Fibra de vidrio  
 Position indicator : Glass filled Polyamide  
 Tornillería : Acero Inoxidable  
 Fastening : Stainless Steel

ESPECIFICACIONES SPECIFICATIONS	Mod. J2-L20	Mod. J2-H20
VOLTAJE (V) VOLTAGE (v)	12 - 48 VDC -0 / +5% 15 - 48 VAC- -0 / +5%	80 - 240 VAC / VDC
TIEMPO MANIOBRA EN VACIO (s / 90°) + / - 10% OPERATION TIME (s / 90°) NO LOAD + / - 10%	8 seg 8 sec	8 seg 8 sec
PAR MANIOBRA EN OPERACION (Nm - lb/in) MAXIMUM OPERATIONAL TORQUE (Nm -- lb/in)	20 Nm 177 lb/in	20 Nm 177 lb/in
PAR MAXIMO ARRANQUE (Nm-lb/in) MAXIMUM TORQUE BREAK (Nm-lb/in)	25 Nm 221 lb/in	25 Nm 221 lb/in
TIEMPO BAJO TENSION (%) DUTY RATING (%)	75	75
PROTECCION IEC 60529 IP RATING IEC 60529	IP-65	IP-65
ANGULO MANIOBRA (°) WORKING ANGLE (°)	90° - 180° - 270°	90° - 180° - 270°
TEMPERATURA °C TEMPERATURE °F	-20° + 70° C -4° + 158° F	-20° + 70° C -4° + 158° F
INTERRUPTOR FINAL CARRERA LIMIT SWITCH	4 SPDT micro	4 SPDT micro
RESISTENCIA CALEFACTORA (W) HEATER (W)	4	4
CONSUMO A PAR MAXIMO + / - 5% CONSUMPTION AT MAXIMUM TORQUE + / - 5%	24 VAC 1900 mA - 45,6 W 24 VDC 900 mA - 21,6 W 48 VAC 900 mA - 43,2 W 48 VDC 400 mA - 19,2 W	110 V 180 mA - 19,8 W 220 V 85 mA - 20,9 W
CONECTORES PLUGS	DIN 43650 ISO 4400 & C192	DIN 43650 ISO 4400 & C192
PESO (Kg) WEIGHT (Kg)	1,5	1,5

### MUY IMPORTANTE, serie "L" ALIMENTACION DC - VERY IMPORTANT, "L" series DC SUPPLY

(El voltaje real de alimentación eléctrica en la base del conector DIN con el actuador en funcionamiento no debe ser menos de 12 V)  
 (Minimum voltage in the base of the DIN plug with the actuator in operation must be 12 V. Less than 12 V the actuator does not work.)

### MUY IMPORTANTE, serie "L" ALIMENTACION AC - VERY IMPORTANT, "L" series AC SUPPLY

(El voltaje real de alimentación eléctrica en la base del conector DIN con el actuador en funcionamiento no debe ser menos de 15 V)  
 (Minimum voltage in the base of the DIN plug with the actuator in operation must be 15 V. Less than 15 V the actuator does not work.)

### ACCESORIOS OPCIONALES:

DPS 2000 posicionador 4±20 mA ó 0±10 V

### EXTRA OPTIONS

DPS 2000 positioner 4±20 mA or 0±10 V

### ANCLAJE / INTERFACE

#### ISO 5211

Multibrida F-03, F-04 y F-05

Multiflange F-03, F-04 and F-05

mm / inch

#### DIN 3337

Doble cuadrado 14 mm Standard

Doble cuadrado 9 ó 11 mm Opcional

Double sq. hole 14 mm Standard

Double sq. hole 9 or 11 mm Option

