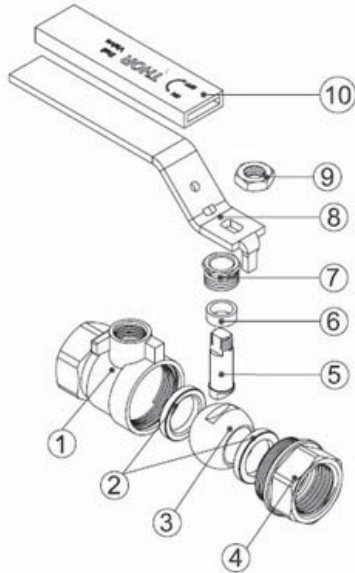


# Válvula de Bola THOR

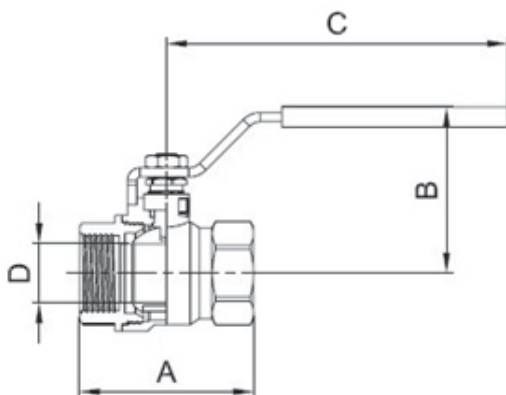


## Materiales & Diagramas

Item	Descripción	Material
1	Cuerpo	Latón (CW617N)
2	Asiento	PTFE
3	Bola	Latón
4	Tapa	Latón (CW617N)
5	Vástago	Latón (CW617N)
6	Línea	PTFE
7	Tuerca de presión	Latón
8	Manija o Mando	Acero (Q235)
9	Tuerca	Latón
10	Cubierta de la manija	PVC

## Dimensiones (mm)

Tipo 1.1	1/4"	3/8"	1/2"	3/4"	1"	1 1/4"	1 1/2"	2"	2 1/2"	3"	4"
Códigos	B201D	B211D	B221D	B231D	B241D	B251D	B261D	B271D	B281D	B291D	B2A1D
A	42,3	42,3	37,7	44	52	57,5	67,5	83,9	113	125,9	141,8
B	35,5	37	50,75	54,25	55,8	68,5	74,75	91	111,5	119,5	130,5
C	85,5	85,5	98	98	115	136	136	150,5	215,5	215,5	270,5
D	9	10	14	19	23	29	36	45	61	71	86
Conexiones	Rosca Hembra tipo G según norma ISO 228										



## OTROS

1. Garantía de uso en agua fría y caliente.
2. PN-40 bar
3. Máxima temperatura de trabajo: 90°C
4. Bajo costo y alta confiabilidad
5. Cierre rápido (1/4 de giro)
6. Paso Total